



GMC-1260

1260A 大容量接触器



LS 电气

# GMC-1260

## ● 特点

1. 产品使用寿命长，可靠性高
2. 交、直流线圈通用，电压范围宽
3. 线圈为可抽出式设计，更换方便快捷
4. 提供 DC24V 电源模块，供 PLC 信号直接控制
5. 尺寸紧凑，与 GMC-600/800 尺寸相同
6. 附件齐全、通用
7. 螺钉安装
8. 专用于 AC-1 负载
9. 标准配置 2a2b 辅助触点



## ● 主回路特性参数

型号	GMC-1260		
额定工作电流 $I_e$ /AC-1 $\theta \leq 40^\circ\text{C}$ (A)	1260	额定短时耐受电流 $I_{cw}$ (A) 环境温度 $40^\circ\text{C}$	
额定工作电压 $U_e \text{ max}$ (V)	1000	1 s	8000
额定工作频率 (Hz)	50/60	10 s	7200
		30 s	5200
约定发热电流 $I_{th}$ $\theta \leq 40^\circ\text{C}$ (A)	1260	1 min	4000
		15 min	1500
主回路导线截面积 ( $\text{mm}^2$ )	1000	电气寿命 (AC-1) (次)	
		$U_e = 1000\text{V}$	50,000
主回路扭矩 (Nm)	23	$U_e = 690\text{V}$	100,000
		$U_e = 440\text{V}$	200,000
周围环境温度降容参数 (A) $\theta \leq 40^\circ\text{C}$ $U_e \text{ max}=1000\text{V}$ $\theta \leq 55^\circ\text{C}$ $\theta \leq 70^\circ\text{C}$	1260	极限电气操作频率 AC-1 (次/小时)	300
	1260	周围环境温度 ( $^\circ\text{C}$ ) 工作温度 储存温度	-40 $^\circ\text{C}$ ~ +70 $^\circ\text{C}$ -40 $^\circ\text{C}$ ~ +70 $^\circ\text{C}$
	900		
额定接通、分断能力	1.5 $I_e$	工作海拔 (m)	3000
额定限制短路电流	42kA	额定绝缘电压 ( $U_i$ ) (V)	1000
每极功耗 (W)	110	额定冲击耐受电压 ( $U_{imp}$ ) (kV)	8
线圈 / 辅助回路导线截面积 ( $\text{mm}^2$ )	1.5~6	抗冲击性能 接触器打开 接触器闭合	10~55 Hz 2g
线圈 / 辅助回路扭矩 (Nm)	1.45		10~55 Hz 2g
符合标准	IEC60947-4-1 GB14048.4	抗震性能 接触器打开 接触器闭合	5g
认证信息	CE/CCC/UL		5g

# GMC-1260

## • 温度降容表

Temp.(°C)	(A)
40	1260
45	1260
50	1260
55	1260
60	1130
65	1000
70	900

## • 线圈系统的特性

额定控制线路电压	AC100~250V 50/60Hz DC100~250V
吸合电压 (V)	85%~110%
释放电压 (V)	20%~75%
起动电流 (A)	10 以下
维持电流 (mA)	250 以下
吸合时间 (ms)	80以下
释放时间 (ms)	70以下
过电压类别	III
污染等级	3

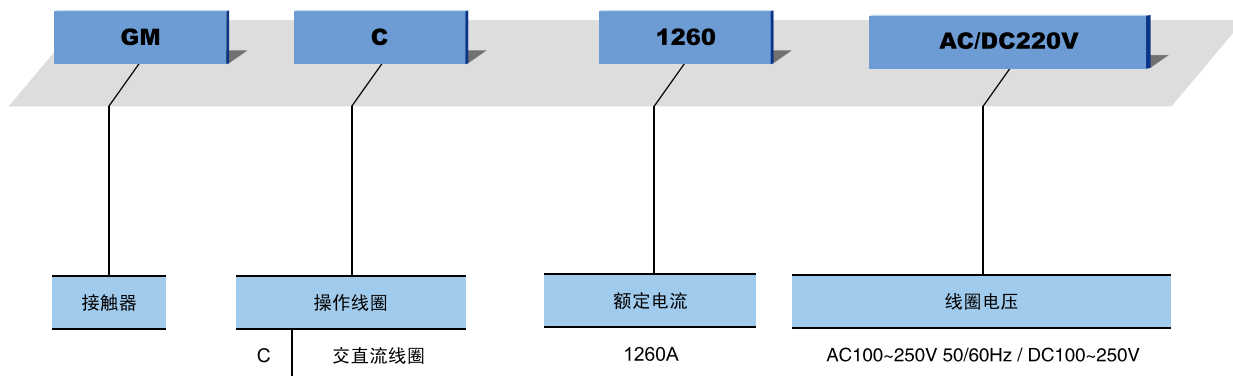
## • 线圈损耗

平均启动值 (VA)	50Hz:1000
	60Hz:1000
平均维持值 (VA)	50Hz:17
	60Hz:17
线圈工作温度	-40 °C ~ +70 °C

## • 线圈动作特性

线圈供电在 A1-A2 之间			PLC 的输入控制		
线圈得电			线圈得电		
主触点		30~70ms	主触点		50~90ms
辅助触点	常开触点闭合	35~75ms	辅助触点	常开触点闭合	55~95ms
	常闭触点断开	30~70ms		常闭触点断开	50~90ms
线圈失电			线圈失电		
主触点		25~45ms	主触点		35~55ms
辅助触点	常开触点断开	25~45ms	辅助触点	常开触点断开	35~55ms
	常闭触点闭合	25~45ms		常闭触点闭合	35~55ms

## ● 型号定义



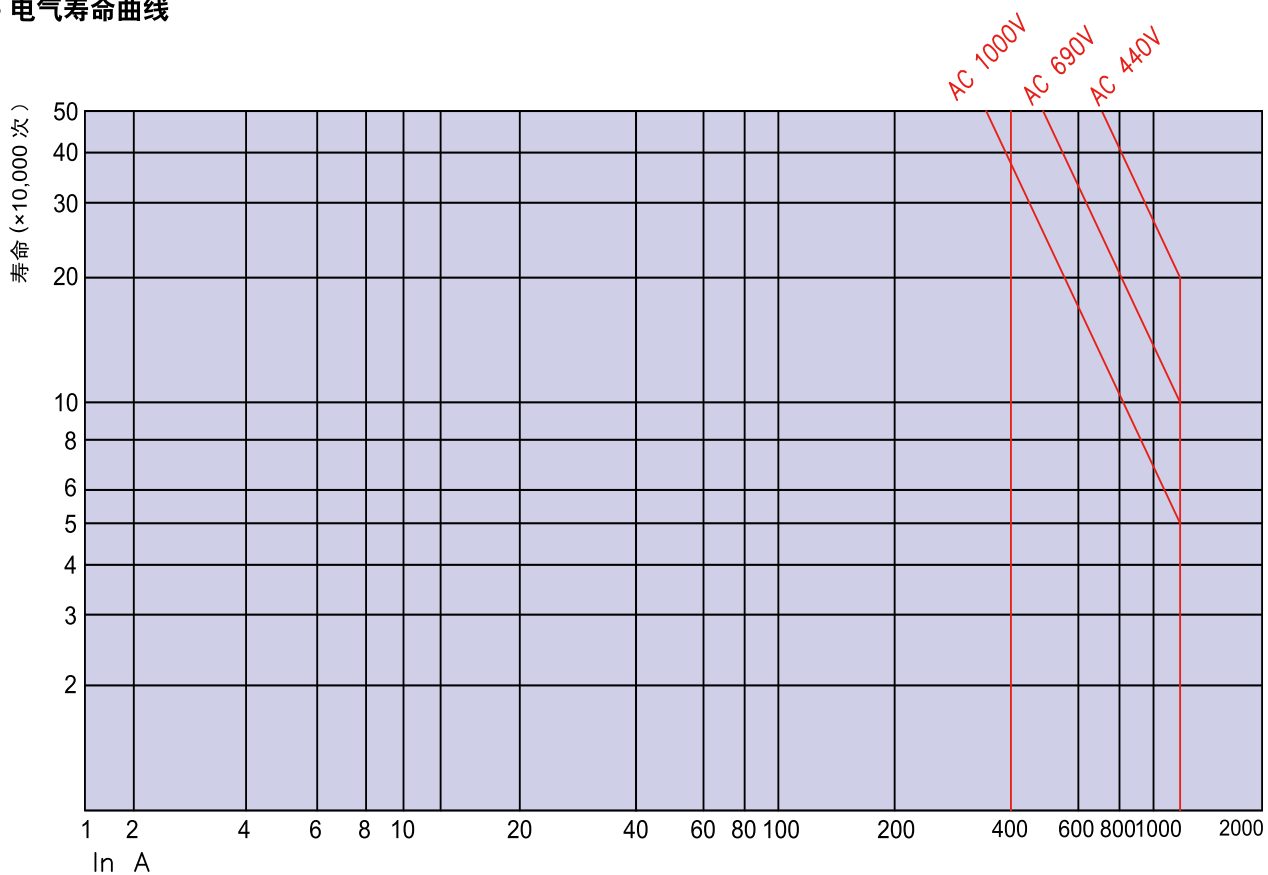
## ● 辅助触点



型号	适用接触器	安装方式	极数	触点构成
AU-100	GMC-1260	侧面安装	2极	1NO+1NC
AU-100E	GMC-1260	侧面安装	2极	1NO+1NC

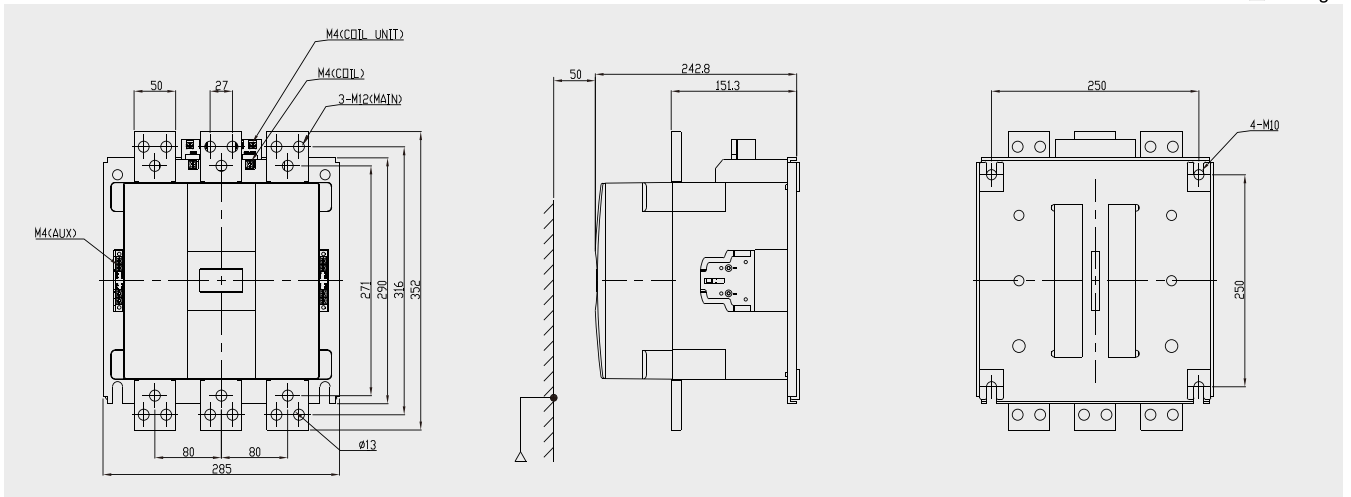
注：AU-100最小开闭容量：DC24V DC10mA；AU-100E最小开闭容量：DC7V DC5mA

## ● 电气寿命曲线



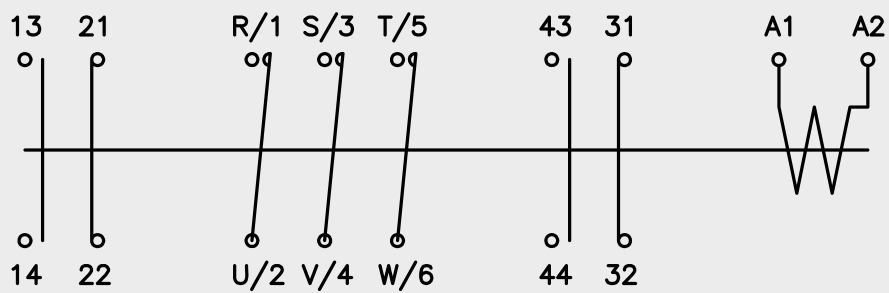
## • 尺寸图

重量 24.6kg



## • 回路图

GMC-1260



## • 安装方式

参数	接触器
<p>安装方式</p>	<p>标准安装</p>



客户服务热线  
**400-110-1515**



安全警告

- 为了您的安全，请在操作前先阅读说明书
- 请联系授权的服务人员进行检查、维修、调整
- 请由专业人员进行拆解维修

LS ELECTRIC Co., Ltd.

[www.lselectric.com.cn](http://www.lselectric.com.cn)

■ 国内网络

乐星电气（无锡）有限公司

> 上海总部 210063  
 地址：上海市普陀区中山北路3000号长城大厦32层  
 总机：021-52379977 传真：021-52377189

> 南京分公司 210000  
 地址：南京市秦淮区太平南路389号凤凰和睿大厦801室  
 电话：025-84670005 传真：025-84670006

> 北京分公司 100022  
 地址：北京市朝阳区望京街10号望京SOHO T1 A座 11层1101室  
 电话：010-509516 传真：010-50951600

> 广州分公司 510898  
 地址：广州市天河区林和中路188号恒源大厦2501室  
 电话：020-38182883 传真：020-38182886

> 青岛分公司 266071  
 地址：青岛市市北区黑龙江南路2号万科中心B座1114室  
 电话：0532-85012065 传真：0532-85016057

> 成都分公司 610016  
 地址：成都市锦江区福兴街1号华敏翰尊国际大厦2004室  
 电话：028-86703201 传真：028-86703202

■ 工厂

> 乐星电气（无锡）有限公司 214028  
 地址：无锡国家高新技术产业开发区102-A号地块  
 电话：0510-68516666 传真：0510-68680666

> 乐星电气（大连）有限公司 116600  
 地址：大连经济技术开发区辽河西三路15号  
 电话：0411-87305872 传真：0411-87318227



如有改动，恕不事先通知